

INFORMAȚII SUPLIMENTARE

[www.upmprofi.com](http://www.upmprofi.com) [www.upmprofi.de](http://www.upmprofi.de)  
[www.upmprofi.dk](http://www.upmprofi.dk) [www.upmprofi.fi](http://www.upmprofi.fi)  
[www.upmprofi.fr](http://www.upmprofi.fr) [www.upmprofi.nl](http://www.upmprofi.nl)  
[www.upmprofi.se](http://www.upmprofi.se)

# UPM ProFi®

UPM ProFi Piazza, UPM ProFi Deck 150, UPM ProFi Terra 127

## Partea 1: Diagrame

### Instrucțiuni de instalare

Aceste instrucțiuni de instalare trebuie utilizate împreună cu Instrucțiunile de Instalare Partea 2:Text.  
Următoarele schițe de instalare se aplică tuturor podelelor de terasă UPM ProFi

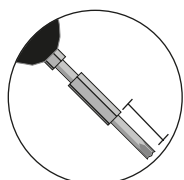
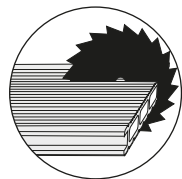
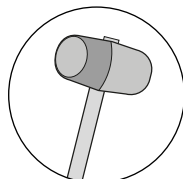
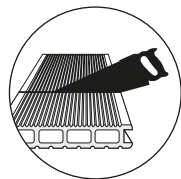
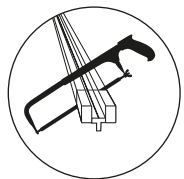
**Part**  
**2**

Vedeți detalii  
instalare în  
documentul  
**Partea 2: Text**

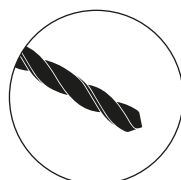
**Tec**

Informații  
Tehnice

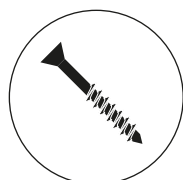
## Unelte



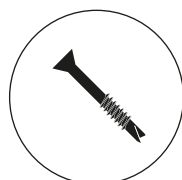
min. 25 mm



3 mm



4x40 mm

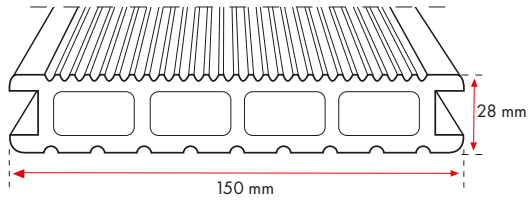


4 x 26 mm  
(pentru Alu Rail)

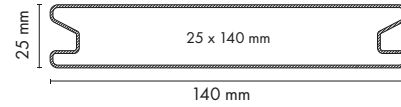
## Profile & Dimensiuni

Notă: Ușoarele variații dimensionale sunt normale în profilele compozite.

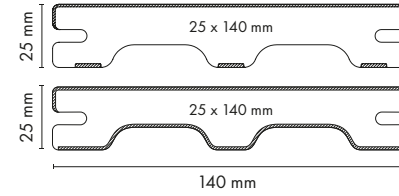
UPM ProFi Deck 150



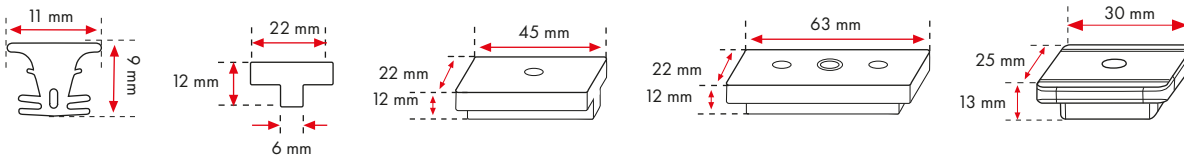
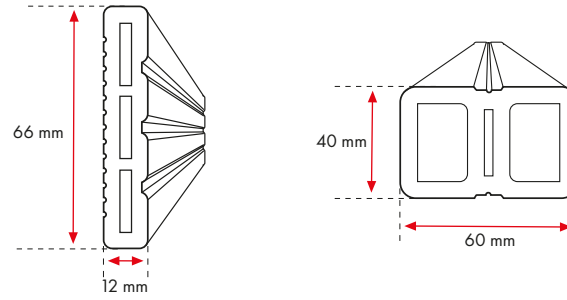
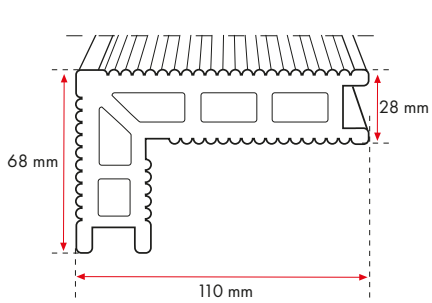
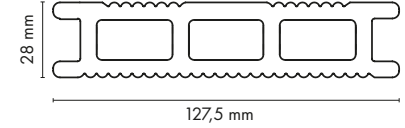
UPM ProFi Piazza Pro



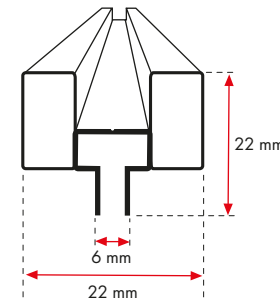
UPM ProFi Piazza One



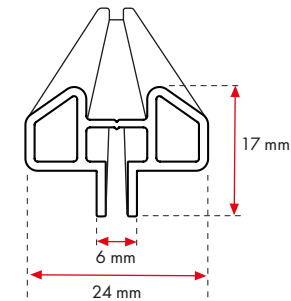
UPM ProFi Terra 127



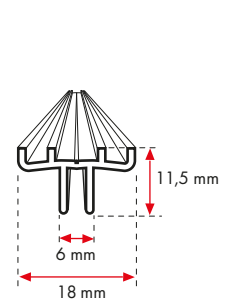
Alu Rail pentru Deck 150



Alu Rail pentru Piazza Pro



Alu Rail pentru Piazza One



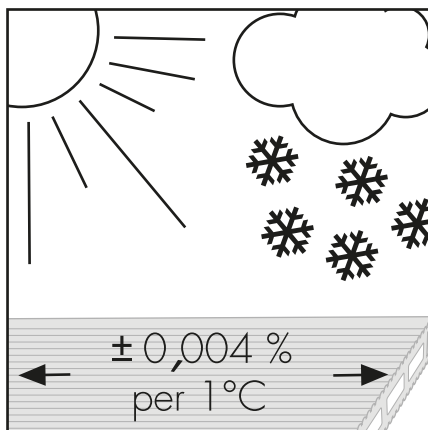
## Dilatații și Contractii Termice

Partea  
2

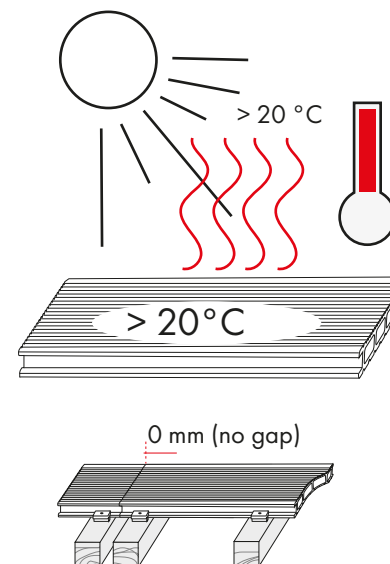
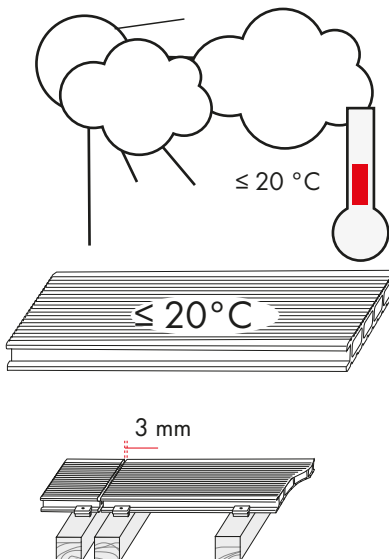
Detalii  
în Partea 2  
Text 1 & 5

Tec

Detalii  
Tehnice



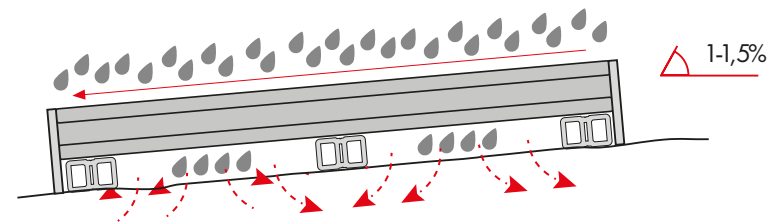
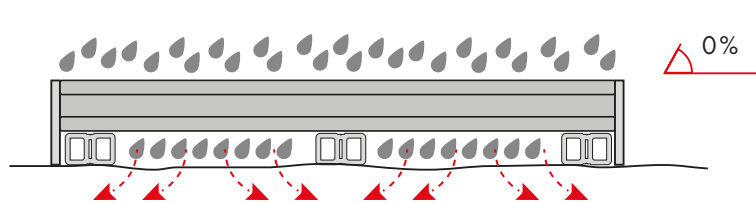
de exemplu, o schimbare de temperatură de 40° C = 6 mm de dilatare/contractie în 4 m de podele de terasă.



### 1. Înclinare, drenaj și ventilație

Partea  
2

Detalii  
în Partea 2  
Text 2

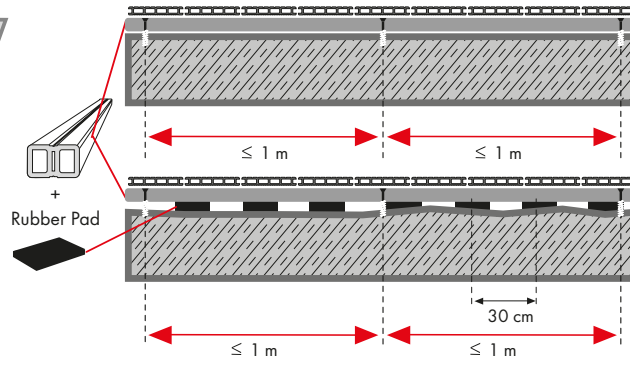
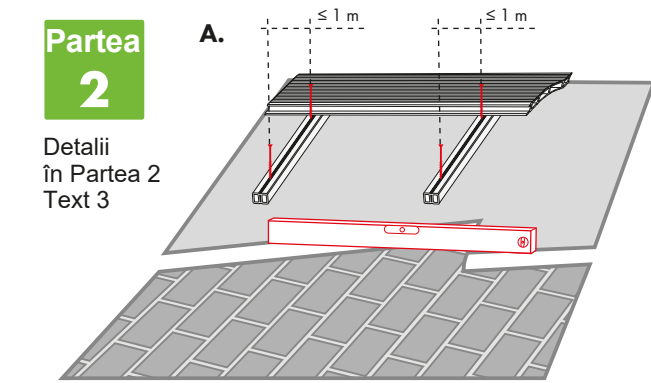




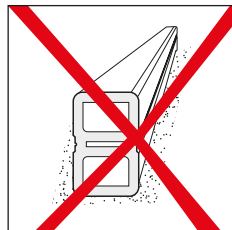
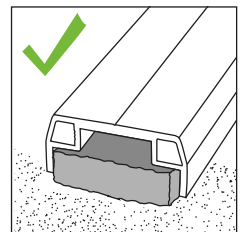
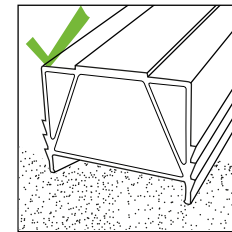
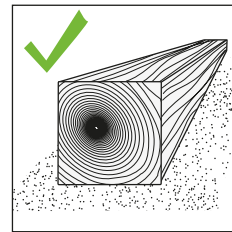
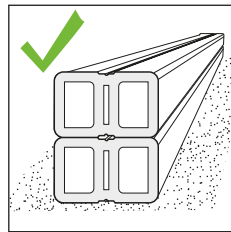
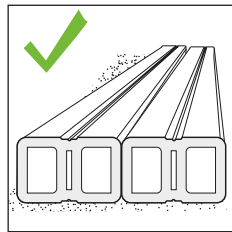
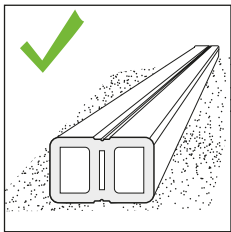
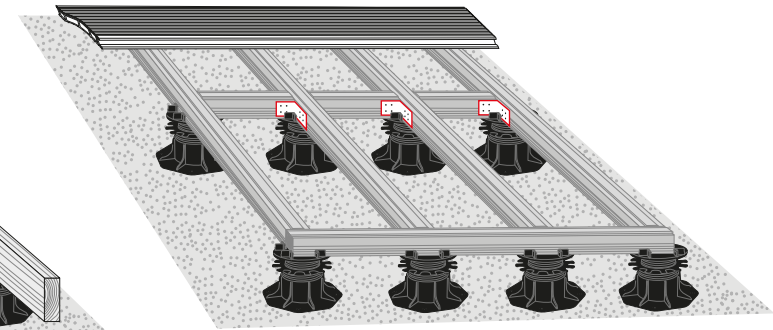
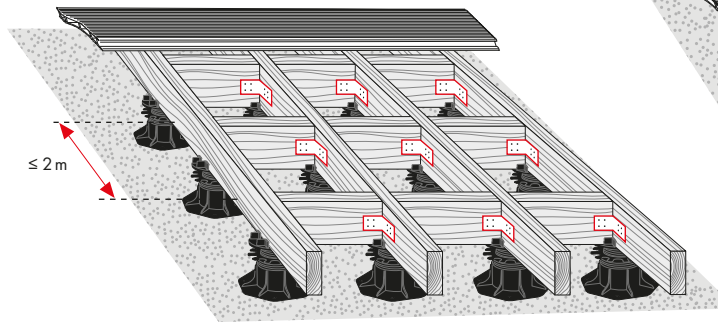
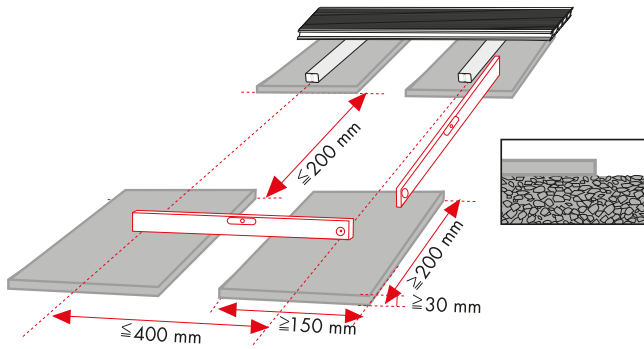
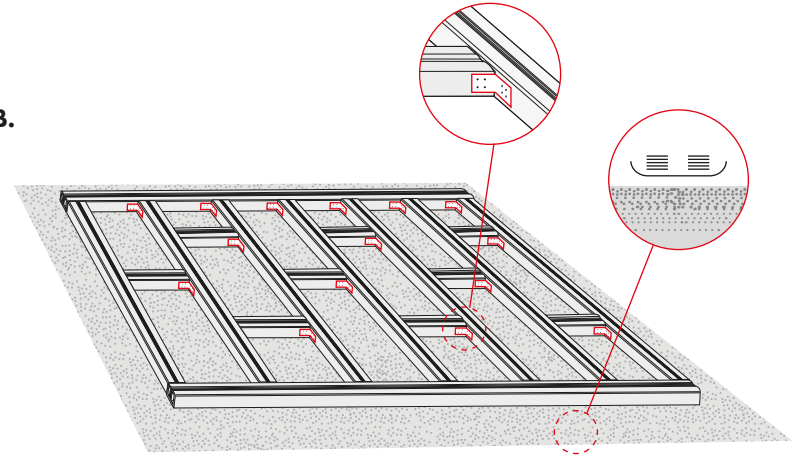
## 2. Substructură

### Partea 2

Detalii  
în Partea 2  
Text 3



B.



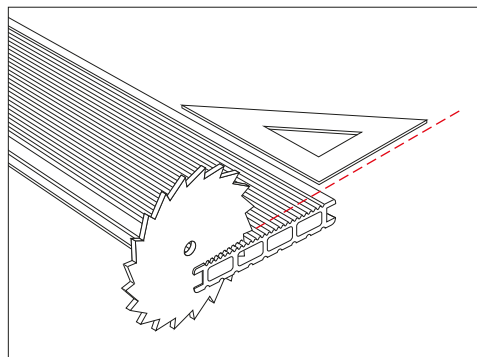
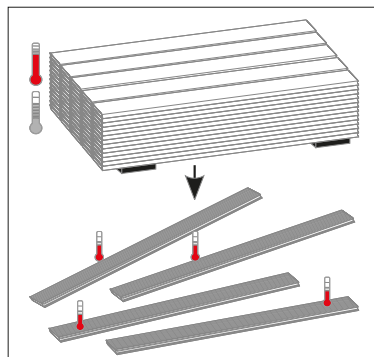
\*SPAȚIU DINTRE  
STRUCTURI (a)

	ProFi Deck 150	Terra 127	Piazza Pro	Piazza One
Rezidențial	40 cm	35 cm	40 cm	35 cm
Comercial	40 cm	-	30 cm	-



### 3. Pregătirea pentru instalare

Partea  
2  
Detalii  
în Partea 2  
Text 4



## 4. Instalare

**Partea 2**

Detalii în Partea 2 Text 5

**Partea 2**

Partea 2 & 3.8

**A** CLIPS

CLIP T



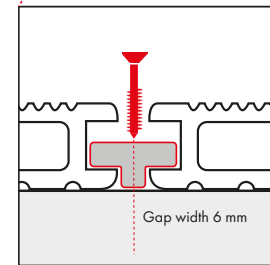
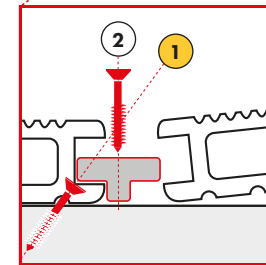
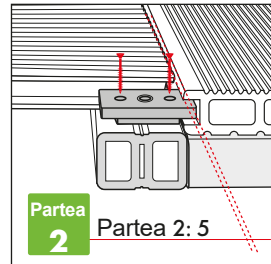
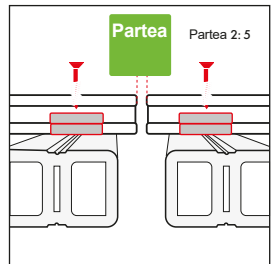
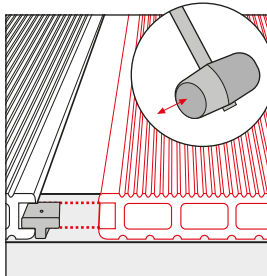
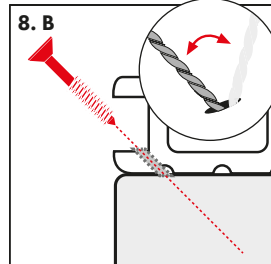
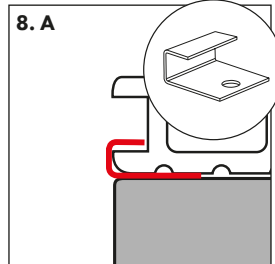
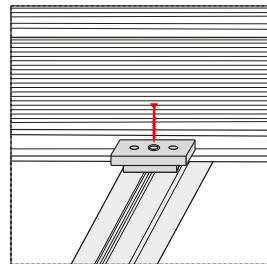
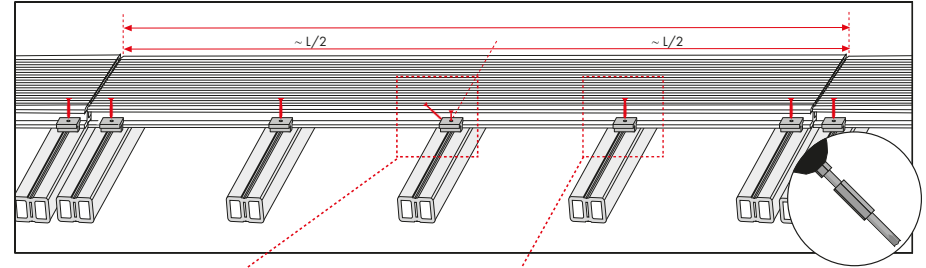
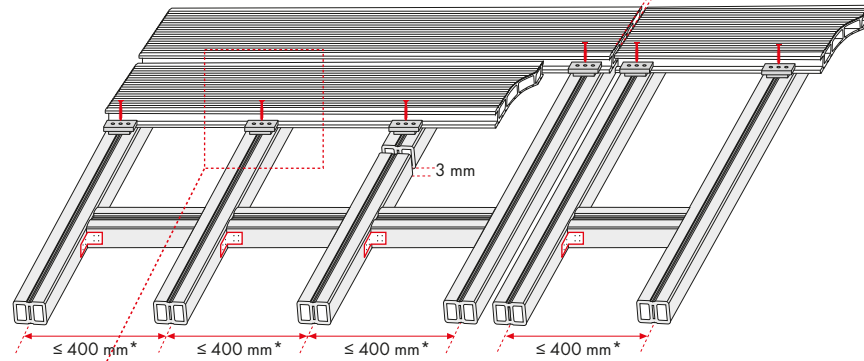
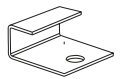
CLIP T



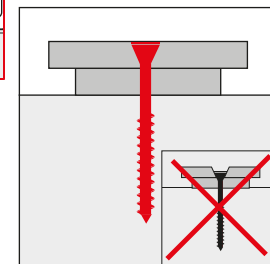
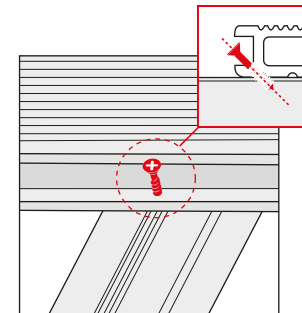
CLIP WING



START CLIP



**!** ● 1x în centrul fiecărei plăci



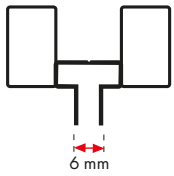
**B** ALU RAIL

**Partea 2** Detalii în Partea 2 Text 5

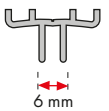
**Hint:**  
Pentru Terra 127:  
Nu se recomandă Alu Rail.

**Partea 2** Partea 2 & 3.8

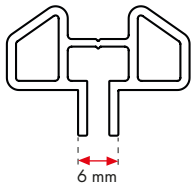
ALU RAIL PENTRU DECK 150



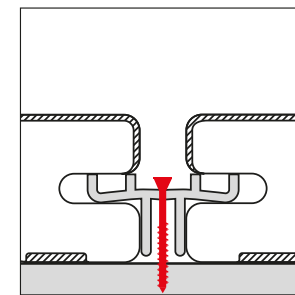
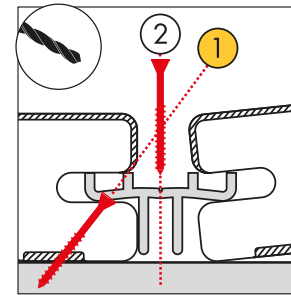
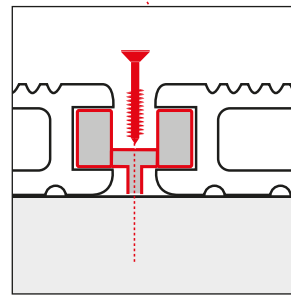
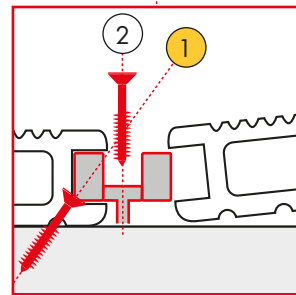
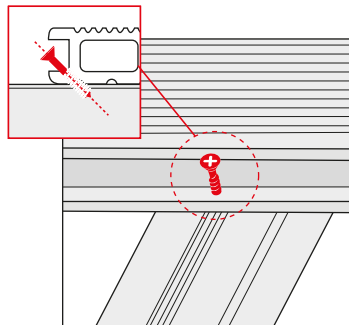
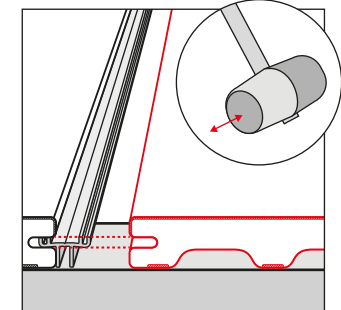
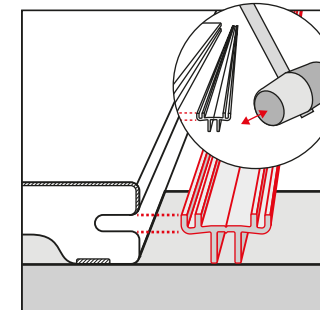
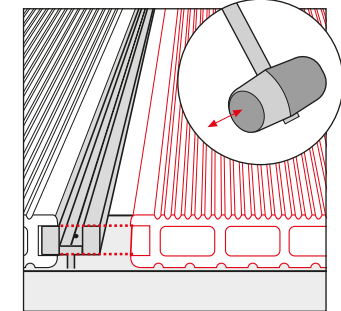
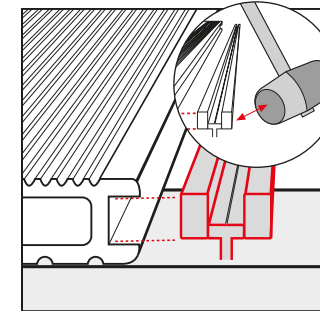
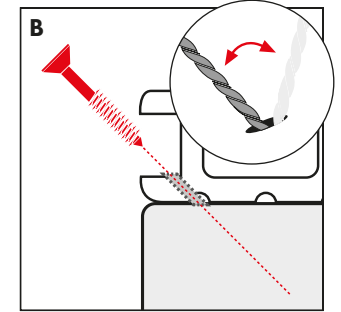
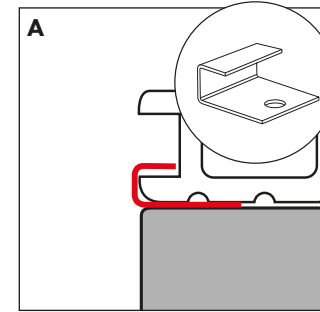
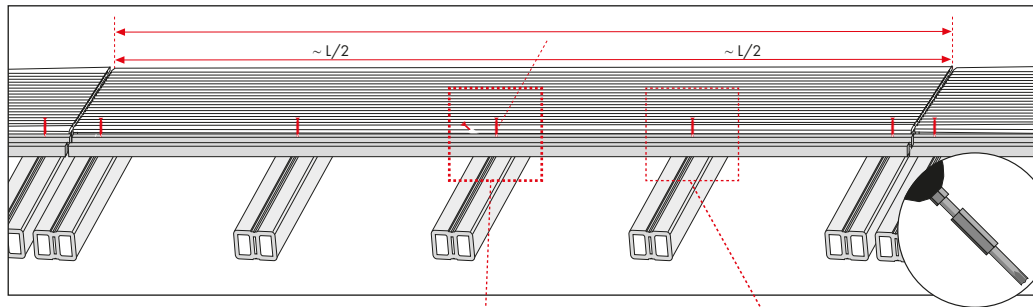
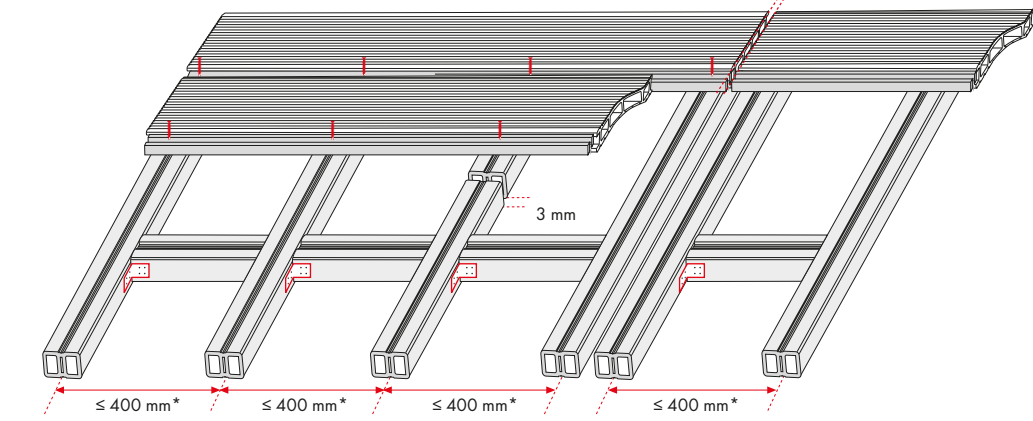
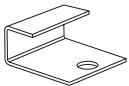
ALU RAIL PENTRU PIAZZA ONE



ALU RAIL PENTRU PIAZZA PROF



START CLIP



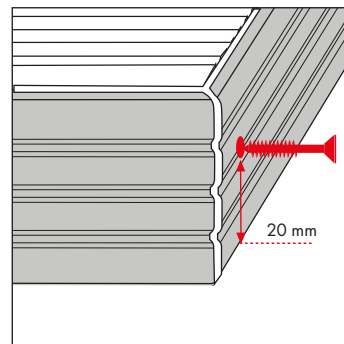
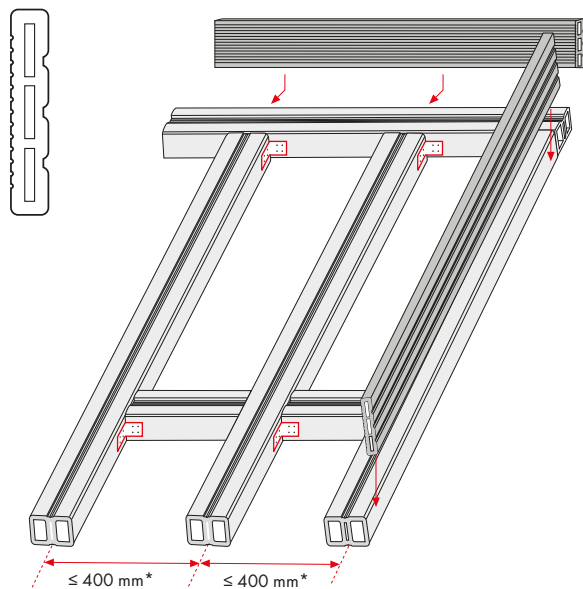
**!** ● 1 x în centrul fiecărei plăci



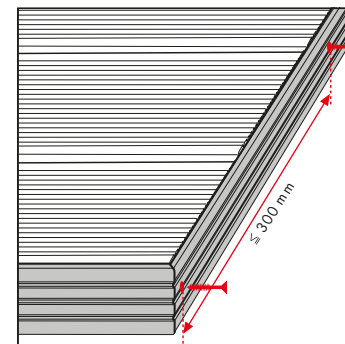
## 5. Finisaje: Bandă de acoperire, profil de capăt și bandă de cauciuc

### Partea 2

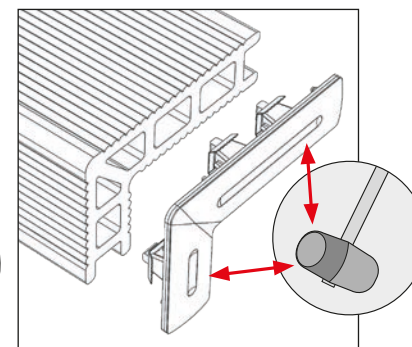
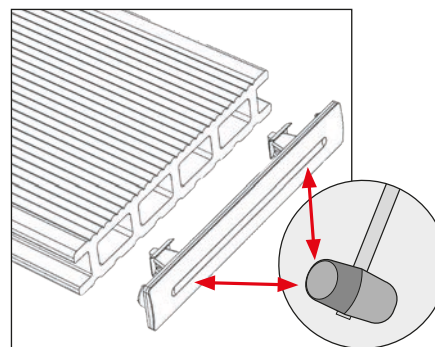
Detalii  
în Partea 2  
Text 6



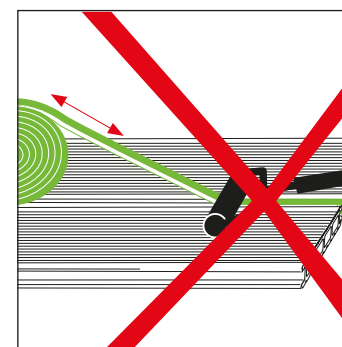
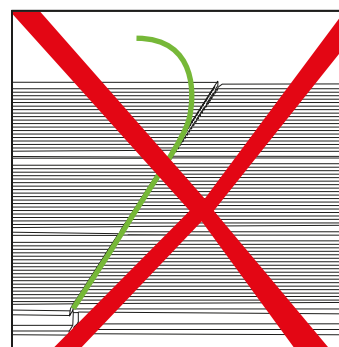
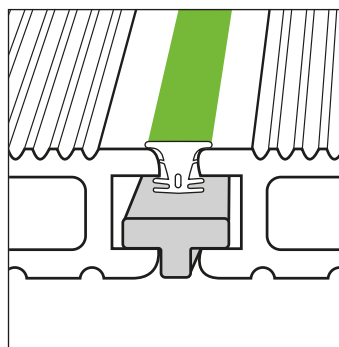
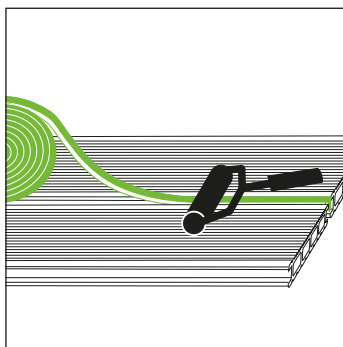
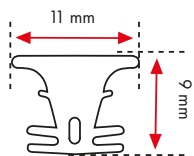
UPM PROFI DECK 150  
PROFIL DE CAPĂȚ



UPM PROFI DECK 150  
CAPĂȚ PROFIL TREAPTĂ



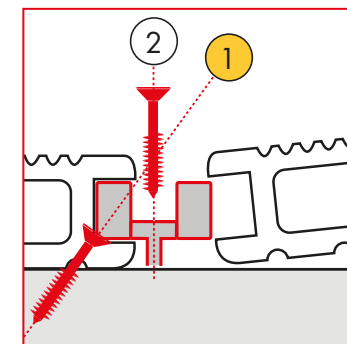
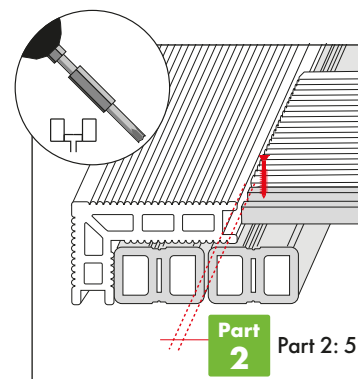
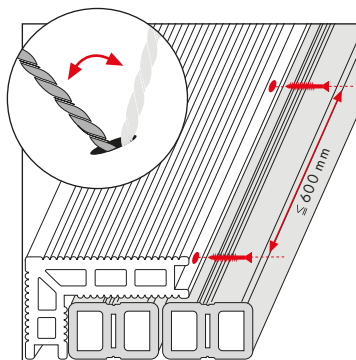
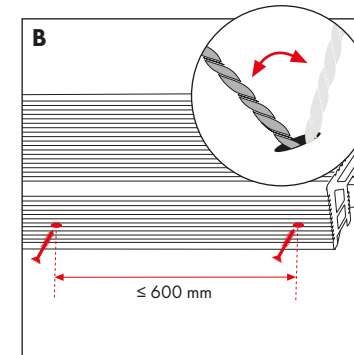
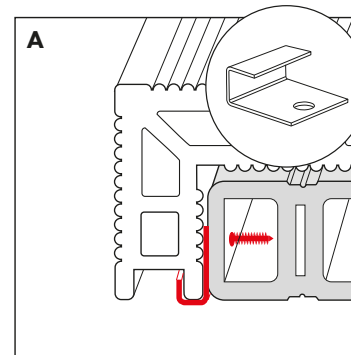
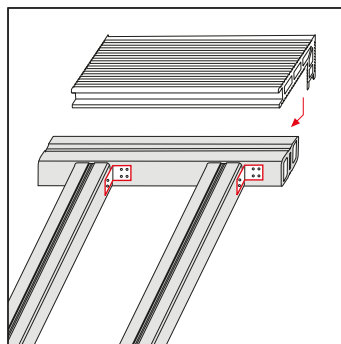
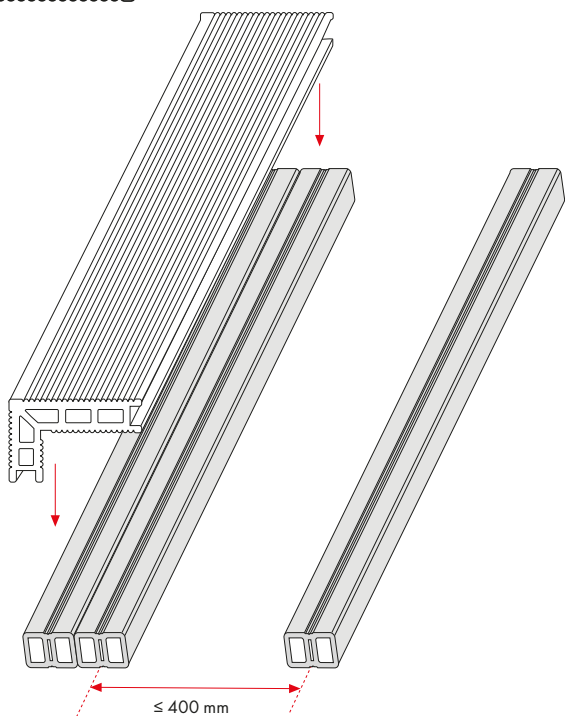
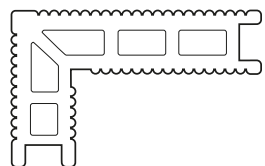
### CHEDER CAUCIUC



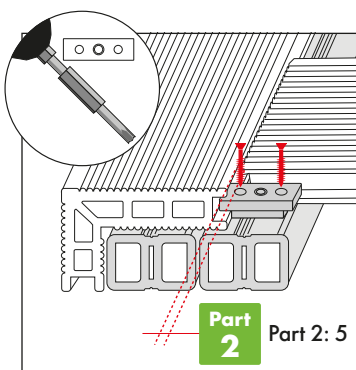
## 5. Finisaj: UPM ProFi Profil de treaptă (doar Deck 150)

### Partea 2

Detalii  
în Partea 2  
Text 6



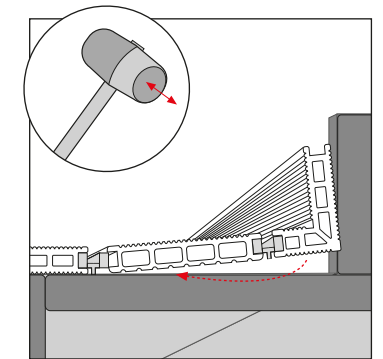
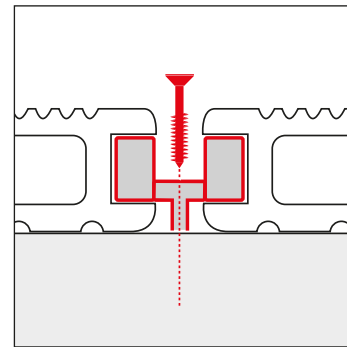
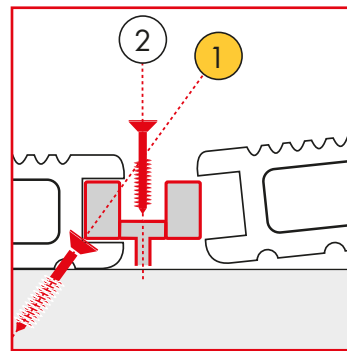
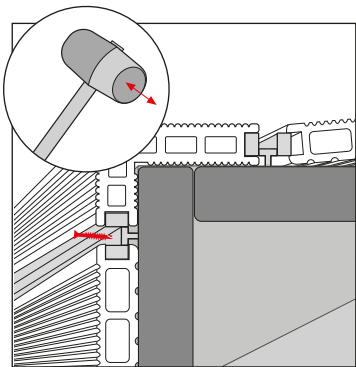
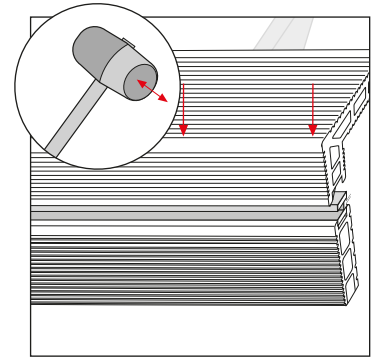
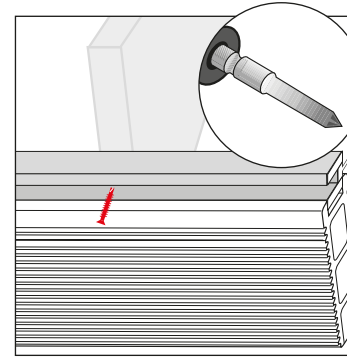
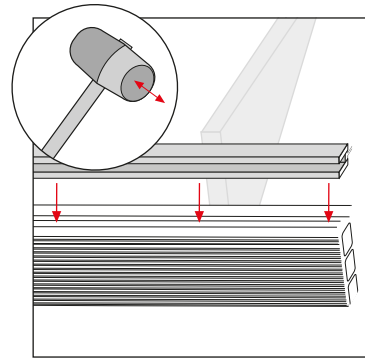
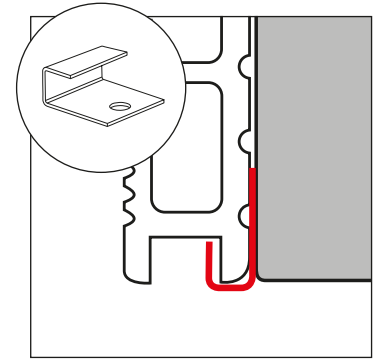
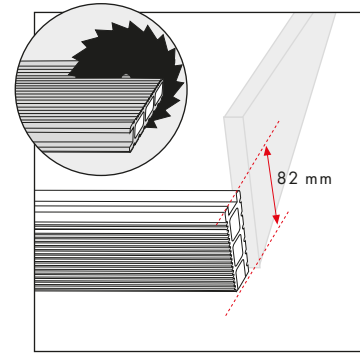
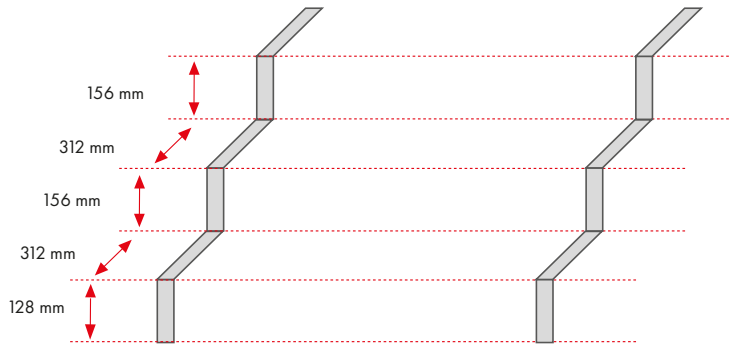
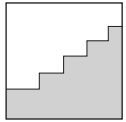
**!** **1** 1 x în mijlocul fiecărui profil de treaptă



## 6. Trepte (Doar Deck 150)

### Partea 2

Detalii  
în Partea 2  
text 7



**!** 1 x în mijlocul fiecărei  
profil de treaptă







[www.upmprofi.com](http://www.upmprofi.com)

UPM Kymmene Corporation își rezervă dreptul de a schimba și de a modifica informațiile conținute în această broșură în orice moment.  
Informațiile conținute în acest document erau corecte la momentul publicării. Pentru cea mai recentă versiune actualizată, vă rugăm să vizitați [www.upmprofi.com](http://www.upmprofi.com)