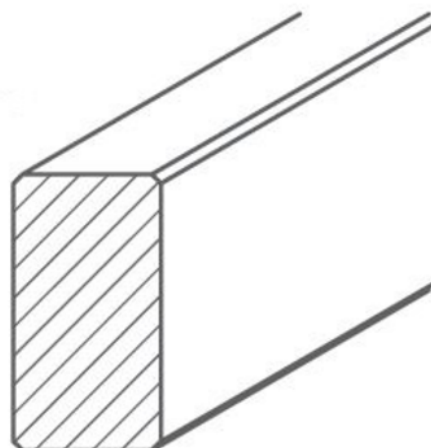


Substructură Terasă Molid Impregnat Rind Cant.

Număr articol	Grosime	Lățime	Lungime
55630/0136	45 mm	70 mm	3600 mm

Esențial pentru orice terasă este o bază solidă. Acesta asigură ventilația necesară și trebuie să fie suficient de puternic dimensionată pentru a permite dilatarea și contragerea profilelor de terasă.



CARACTERISTICI



Stâlpi

SPECIFICAȚII

Grosime	45 mm
Lățime	70 mm
Lungime	3.600 mm

Lemn terasă

Specie lemnoasă / material	Molid
----------------------------	--------------

mai multe informații <http://www.holver.ro/shop/terase/accesorii/substructura/substructura-terasa-molid-impregnat-rind-cant-p16499809>

Scanați codul QR si veți fi direcționat către pagina produsului

